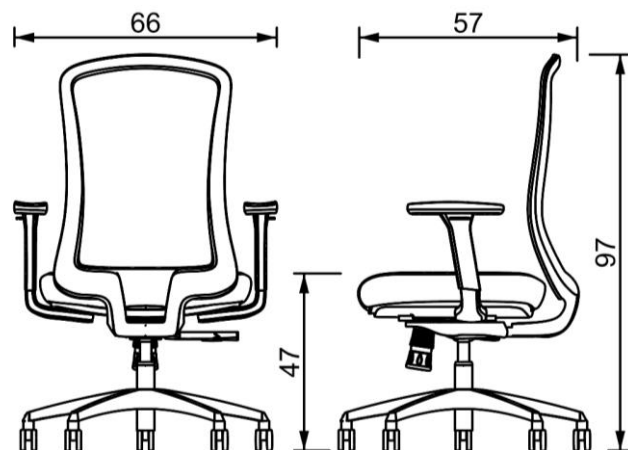


# BM 1200 BL



## RESPALDO

RESPALDO FABRICADO EN POLIPROPILENO COLOR BLANCO, TAPIZADO EN MALLA SOFT COLOR GRIS, CON UN SOPORTE LUMBAR AJUSTABLE EN ALTURA, CUENTA CON DETALLES CROMADOS EN EL SOPORTE LUMBAR Y EN LA PARTE SUPERIOR DEL RESPALDO. SUS MEDIDAS SON: 70 CM DE ALTURA X 47 CM DE ANCHO.

## ASIENTO

ASIENTO FABRICADO DE MADERA MOLDEADA DE 14 MM DE ESPESOR, CON CONTRA TUERCAS METALICAS ROSCADAS PARA RECIBIR MECANISMO Y BRAZOS. ACOGINAMIENTO FABRICADO EN POLIURETANO INYECTADO DE 60KGS DE DENSIDAD MEDIDAS: 48 CM ANCHO X 47 CM PROFUND X 7CM DE GROSOR.

## MECANISMO

MECANISMO SYNCRO CON SLIDER DE DOS PALANCAS, PRIMER PALANCA DEL LADO DERECHO REGULA LA PROFUNDIDAD DEL ASIENTO (SLIDER), Y LA SEGUNDA PALANCA DEL LADO DERECHO ACTIVA EL PISTON PARA AJUSTAR LA ALTURA DE LA SILLA, ASI MISMO LA SEGUNDA PALANCA TIRANDOLA HACIA AFUERA DESBLOQUEA EL RESPALDO, Y SE PUEDE BLOQUEAR EN TRES POSICIONES DIFERENTES, REGRESANDO LA PALANCA HACIA ADENTRO. CUENTA CON PERILLA PARA AJUSTAR LA TENSION DE LA RECLINACION. LA RECLINACION CUENTA CON ANTISHOCK.

## BRAZOS

BRAZOS AJUSTABLES DE ALTURA COLOR BLANCO, CON PAD DE GEL DE POLIURETANO COLOR GRIS, AJUSTABLE EN ANGULO Y EN PROFUNDIDAD.

## BASE

BASE PENTAGONAL FABRICADA EN NYLON Y FIBRA DE VIDRIO COLOR BLANCO, SOPORTE CENTRAL REFORZADO Y ALOJAMIENTOS PARA SUJETAR LAS RODAJAS.

## PISTON

PISTON NEUMATICO PARA AJUSTE DE ALTURA, CLASE 3, CUENTA CON DOS CAMARAS DE COMPRESION Y DESCOMPRESION, CON 400N DE CAPACIDAD, FUNDA EN COLOR NEGRO, Y VASTAGO CENTRAL EN ACERO INOXIDABLE, CUENTA CON LAS PRUEBAS DE DIN 4550.

## RODAJAS

RODAJAS DE DOBLE RUEDA, DE 60 MM DE DIAMETRO FABRICADAS EN 100% NYLON COLOR GRIS, CUENTA CON NERVADURAS INTERIORES PARA DARLE MAYOR RESISTENCIA.