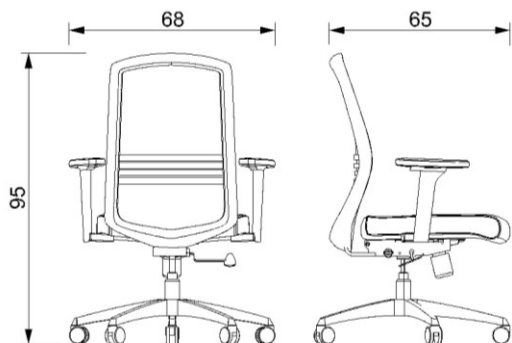


BM 7080



RESPALDO

CUERPO DE RESPALDO FABRICADO EN NYLON Y FIBRA DE VIDRIO TEXTURIZADO EN COLOR NEGRO. TAPIZADA EN MALLA FLEXIBLE, ESPECIAL PARA SILLERIA FABRICADA EN MEMBRANA DE NYLON Y POLIESTER, CUENTA CON SOPORTE LUMBAR AJUSTABLE.

ASIENTO

ASIENTO FABRICADO EN ESPUMA DE POLIURETANO FLEXIBLE, TERMINADO CON UNA CONCHA PLASTICA. TAPIZADO CON TELA REPELENTE A LIQUIDOS.

BRAZOS

BRAZOS CON AJUSTE DE ALTURA FABRICADO DE NYLON COLOR NEGRO, CON PAD DE POLIURETANO.

MECANISMO

MECANISMO SYNCRO EJECUTIVO RECLINABLE CON PALANCA PARA AJUSTAR LA ALTURA DE LA SILLA Y ASI MISMO BLOQUEO DE RECLINACIÓN EN UNA SOLA POSICION. CON PERILLA PARA AJUSTAR LA SUAVIDAD DE LA RECLINACION.

PISTON

PISTON NEUMATICO CLASE 3 PARA AJUSTE DE ALTURA, REBASADO EN LA PARTE INFERIOR DE LA BASE, CUENTA CON DOS CAMARAS DE COMPRESION , DESCOMPRESION CON 400 NW DE CAPACIDAD FUNDA EN COLOR NEGRO, Y BASTAGO CENTRAL EN ACERO INOXIDABLE, CUENTA CON BOTON PARA ACTIVAR EL AJUSTE DE ALTURA.

BASE

BASE SPYDER FABRICADA EN NYLON Y FIBRA DE VIDRIO COLOR NEGRO, CADA BRAZO CON NERVADURAS EN FORMA DE X , SOPORTE CENTRAL REFORZADO EN TODOS LOS SENTIDOS Y ALOJAMIENTOS PARA SUJETAR LAS RODAJAS.

RODAJAS

RODAJAS DE DOBLE RUEDA, DE 60 MM DE DIAMETRO FABRICADAS EN 100% NYLON COLOR NEGRO, CUENTA CON NERVADURAS INTERIORES PARA DARLE MAYOR RESISTENCIA.