

Especificaciones Técnicas

Banca Rewind 2, 3 Y 4 Plazas.

Características

- 1 Respaldo fabricado en inyección de polipropileno de alta resistencia reticulado para permitir circulación de aire.
- 2 Asiento de polipropileno de alto impacto con terminación caída en cascada.
- 3 Base en acero tubular redondo de 1" 1/2 cal. 16 y travesaño de 1/2 x 2" calibre 14. Terminada en pintura electrostática color gris (G), negro (N) y cromo (C).



RE-573/C/RJ



RE-572/C/AZ



RE-574/N/NG



RE-573M/G/VD

Acabados

| Respaldo y Asiento | Respaldo y Asiento | Respaldo y Asiento | Respaldo y Asiento | Respaldo y Asiento | Respaldo y Asiento |
|--------------------|--------------------|--------------------|--------------------|--------------------|--------------------|
| | | | | | |
| RJ | VD | BL | GO | AZ | NG |

| Base | Base | Base |
|-------|------|-------|
| | | |
| Negro | Gris | Cromo |

Otros

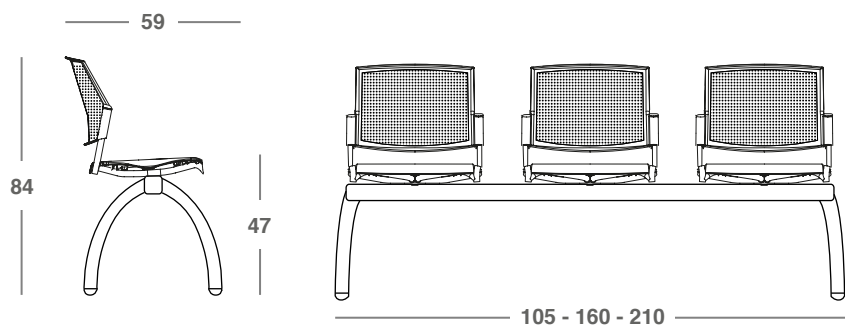
| | |
|--|----------|
| | 17.34 Kg |
| | 23.66 Kg |
| | 30.08 Kg |

Uso interno



Made in Italy

Dimensiones



*Medidas en cm