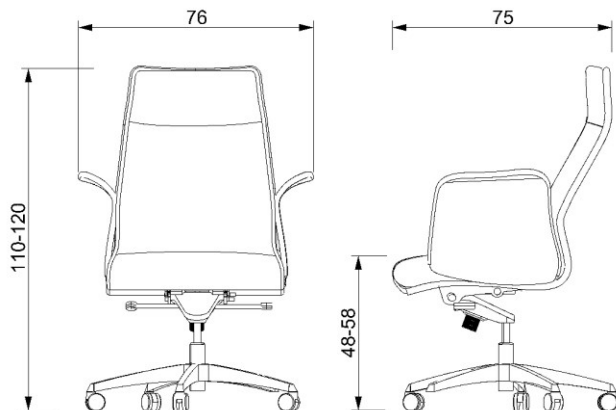


BM 1240



SILLON PARA DIRECCION CON RESPADO ALTO Y BRAZOS DE MADERA TAPIZADOS.

RESPALDO

RESPALDO ALTO DE MADERA DOMADA Y CONTRACHAPADA DE 14 MM, CONFORMADO POR 9 CAPAS DE CHAPA DE MADERA CON CABECERA, ACOGINAMIENTO FABRICADO EN POLIURETANO FLEXIBLE TAPIZADO EN PIEL.

ASIENTO

FABRICADO EN MADERA DOMADA Y CONTRACHAPADA DE 14 MM, CONFORMADO POR 9 CAPAS DE CHAPA DE MADERA. ASIENTO FABRICADO EN ESPUMA DE POLIURETANO INYECTADO MOLDEADO, TAPIZADO EN PIEL.

MECANISMO

MECANISMO SYNCRO DE RODILLA, CON PALANCA DERECHA PARA AJUSTE DE ALTURA DE LA SILLA, Y PALANCA IZQUIERDA PARA AJUSTE DE BLOQUEO EN 5 POSICIONES. ADEMÁS CUENTA CON PERILLA PARA REGULAR LA TENSION DE LA RECLINACION DEL RESPALDO.

PISTON

PISTON NEUMATICO CON DOS CAMARAS, PARA COMPRESION/ EXPANSION, CON UNA PRESION AL CALIBRAR DE 400 NEWTON, EL CUAL CUENTA CON UN SISTEMA DE BLOQUEO A DIFERENTES ALTURAS, QUE CUMPLE CON LA NORMA DIN 4550.

BASE

BASE PENTAGONAL TIPO SPYDER FABRICADA EN ALUMINIO, CADA BRAZO CON NERVADURAS EN FORMA DE X, SOPORTE CENTRAL REFORZADO EN TODOS LOS SENTIDOS Y ALOJAMIENTOS PARA SUJETAR LAS RODAJAS.

BRAZOS

BRAZOS FIJOS FABRICADOS DE MADERA, CON ABERUTRA EN LA PARTE DE ARRIBA PARA, ACOGINADOS Y TAPIZADOS EN PIEL.

RODAJAS

RODAJAS DE DOBLE RUEDA, DE 60 MM DE DIAMETRO FABRICADAS EN 100% NYLON COLOR NEGRO, CUENTA CON NERVADURAS INTERIORES PARA DARLE MAYOR RESISTENCIA.