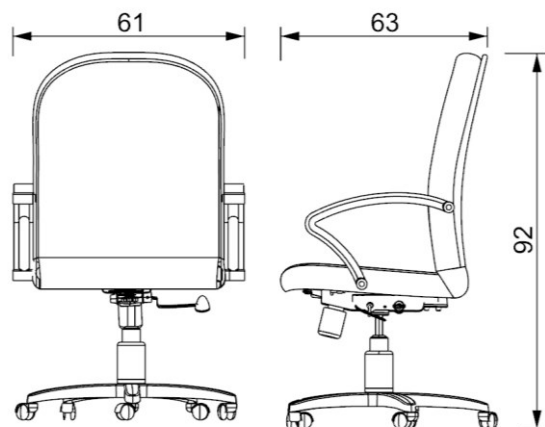


BM 141



RESPALDO

RESPALDO MEDIO DE MADERA DOMADA Y CONTRACHAPADA DE 14 MM, CONFORMADO POR 9 CAPAS DE CHAPA DE MADERA, ACOGINAMIENTO FABRICADO EN POLIURETANO FLEXIBLE TAPIZADO EN TELA.

ASIENTO

FABRICADO EN MADERA DOMADA Y CONTRACHAPADA DE 14 MM, CONFORMADO POR 9 CAPAS DE CHAPA DE MADERA. ASIENTO FABRICADO EN ESPUMA DE POLIURETANO INYECTADO MOLDEADO, TAPIZADO EN PIEL O TELAS OFFCHAIRS.

MECANISMO

MECANISMO EJECUTIVO RECLINABLE. CUENTA CON PALANCA PARA AJUSTE DE ALTURA Y AJUSTE DE BLOQUEO DE LA RECLINACION. CUENTA CON PERILLA PARA AJUSTE DE TENSION DE LA RECLINACION.

PISTON

PISTON NEUMATICO CON DOS CAMARAS. PARA COMPRESION/ EXPANSION, CON UNA PRESION AL CALIBRAR DE 400 NEWTON, EL CUAL CUENTA CON UN SISTEMA DE BLOQUEO A DIFERENTES ALTURAS, QUE CUMPLE CON LA NORMA DIN 4550.

BASE

BASE PENTAGONAL FABRICADA EN NYLON Y FIBRA DE VIDRIO COLOR NEGRO, SOPORTE CENTRAL REFORZADO Y ALOJAMIENTOS PARA SUJETAR LAS RODAJAS.

BRAZOS

BRAZOS FIJOS DE POLIPROPILENO COLOR NEGRO.

RODAJAS

RODAJAS DE DOBLE RUEDA, DE 50 MM DE DIAMETRO FABRICADAS EN 100% NYLON COLOR NEGRO, CUENTA CON NERVADURAS INTERIORES PARA DARLE MAYOR RESISTENCIA.