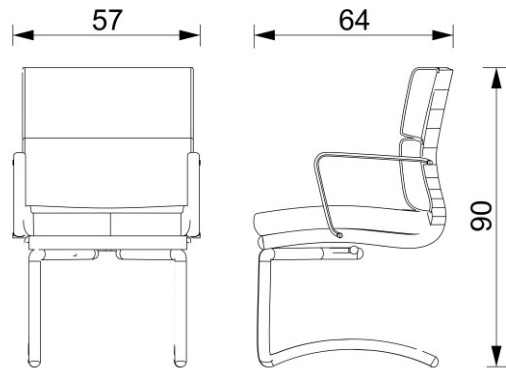


BM 1603



SILLON DE DIRECCION CON RESPALDO MEDIO
CON BRAZOS DE ACERO CROMADO.

RESPALDO

RESPALDO ALTO DE MADERA DOMADA Y
CONTRACHAPADA, ACOGINAMIENTO FABRICADO EN
POLIURETANO FLEXIBLE TAPIZADO EN CUALQUIER
MATERIAL DE NUESTRO MUESTRARIO.

ASIENTO

FABRICADO EN MADERA DOMADA Y CONTRACHAPADA
DE 14 MM, CONFORMADO POR 9 CAPAS DE CHAPA DE
MADERA. ASIENTO FABRICADO EN ESPUMA DE
POLIURETANO INYECTADO MOLDEADO, TAPIZADO EN
CUALQUIER MATERIAL DE NUESTRO MUESTRARIO.

BASE

ESTRUCTURA METALICA TUBULAR CON ACABADO EN
CROMO DE 1 PULGADA CALIBRE 16, CUENTA CON 4
DESILIZADORES DE NYLON COLOR NEGRO

BRAZOS

BRAZOS FIJOS FABRICADOS EN ACERO CON
TERMINACION EN CROMO.