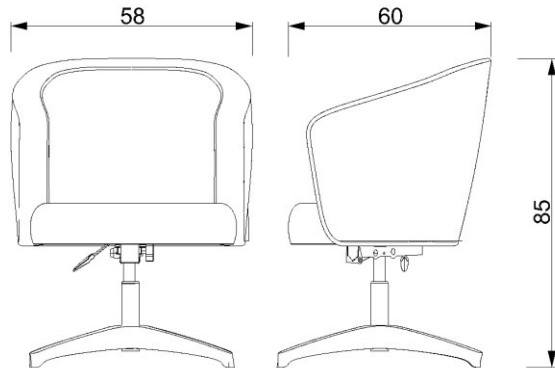


BM 1930



SILLON EJECUTIVO CON RESPALDO MEDIO

RESPALDO

FABRICADO EN MADERA DOMADA Y CONTRACHAPEADA DE 14 MM, CONFORMADO POR 7 CAPAS, DE CHAPA DE MADERA, EN FORMA DE CONCHA CON MEDIDAS DE 48 CM DE ALTURA, 61 CM DE ANCHO Y 50 CM DE PROFUNDO

ASIENTO

FABRICADO EN MADERA DOMADA, CON ACOGINAMIENTO FABRICADO EN POLIURETANO FLEXIBLE.

MECANISMO

MECANISMO DE PLATO CON PALANCA UNICA PARA AJUSTAR ALTURA DE LA SILLA.

PISTON

PISTON NEUMATICO CON DOS CAMARAS, PARA COMPRESION/ EXPANSION, CON UNA PRESION AL CALIBRAR DE 400 NEWTON, EL CUAL CUENTA CON UN SISTEMA DE BLOQUEO A DIFERENTES ALTURAS, QUE CUMPLE CON LA NORMA DIN 4550.

BASE

BASE FIJA DE 4 PATAS FABRICADAS DE ACERO CROMADO, CON PISTON CROMADO.