

## MESA YORK



## E S P E C I F I C A C I O N E S G E N E R A L E S

**CLAVE** M.YORK

**DESCRIPCION** ESCRITORIO ABATIBLE CON REJILLA PORTA PAPELES, RODAJAS CON FRENO, MECANISMO DE UNION MESA CON MESA.

**DIMENSIONES**

	LARGO	ANCHO	ALTURA	CALIBRE
ESCRITORIO	160	60	75	28 mm
FALDON	135	55	2	20
CUBIERTA	160	60		28 mm

**TERMINADO** PINTURA ELECTROESTATICA CON ESPESOR DE 3 MICRAS EN ACABADO TEXTURIZADO.

**PRECAUCIONES** NO LAVAR CON REMOVEDORES Y/O SOLVENTES.

**OBSERVACIONES**

- PATAS CON MECANISMO ABATIBLE CALIBRE PATA 16
- PROTECTORES EN PLASTICO
- CUBIERTA CON PROTECCION DE GOMA ANTIGOLPES

# MESA YORK

## PIEZAS

PRODUCTO	CANTIDAD
PATAS C/RODJAS C/FRENO	2
MECANISMO	2
LARGUERO	1
CUBIERTA	1
FALDON	1
PORTA REJILLA	2
TUBOS REDONDOS P REJILLA	5
VARILLA PARA MECANISMO	1
GANCHOS P/FALDON	2
ABRASADERAS P/FALDON	2
CONECTOR P/UNION MESA	4

### PASO 1



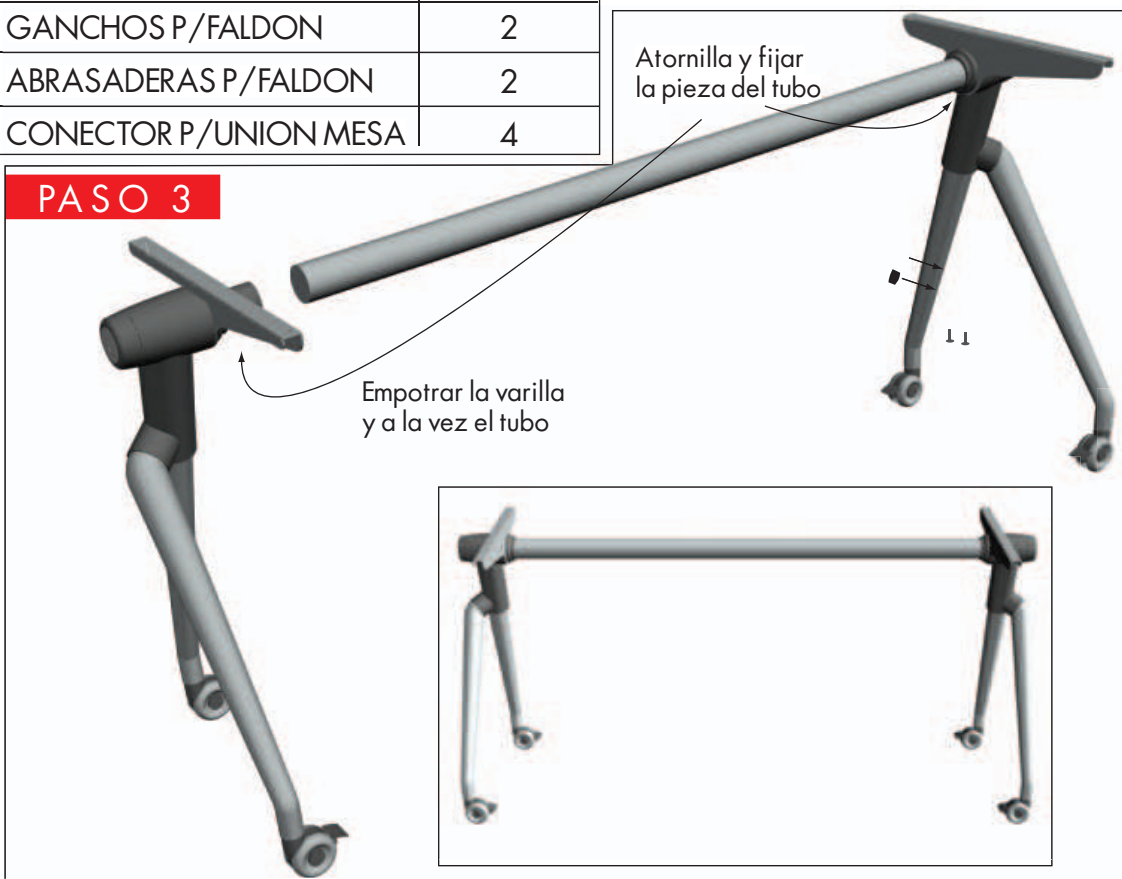
### PASO 2



Atornilla y fijar  
la pieza del tubo

### PASO 4

### PASO 3

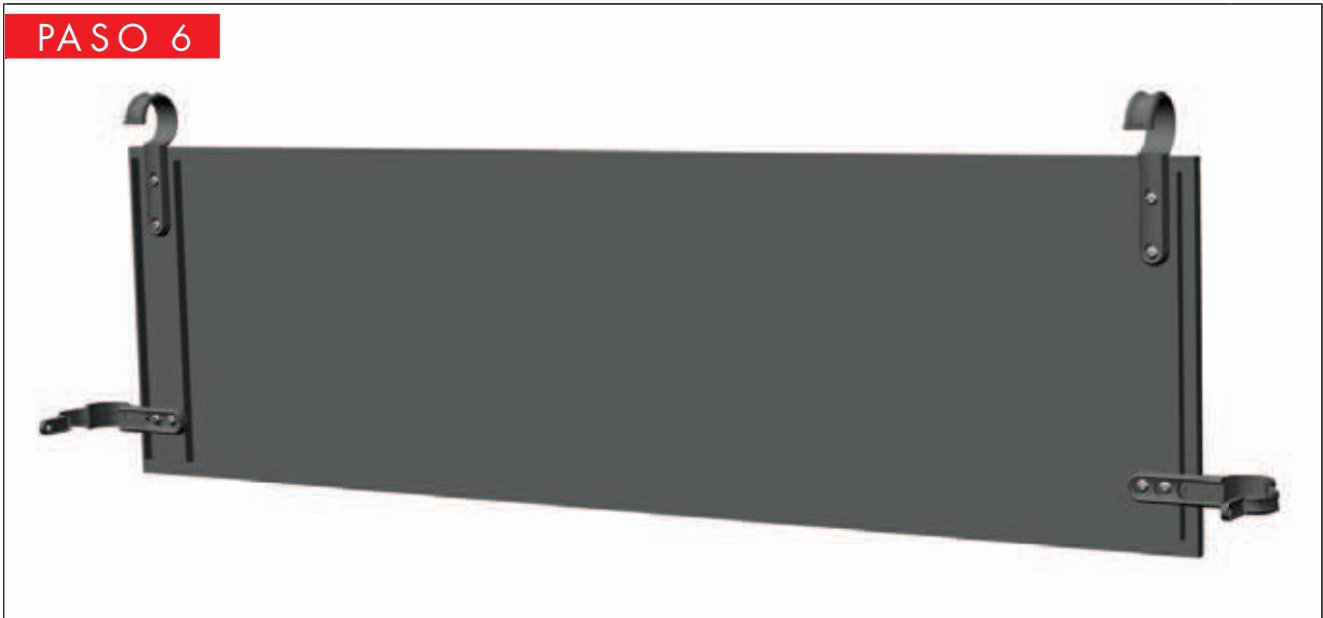


# MESA YORK

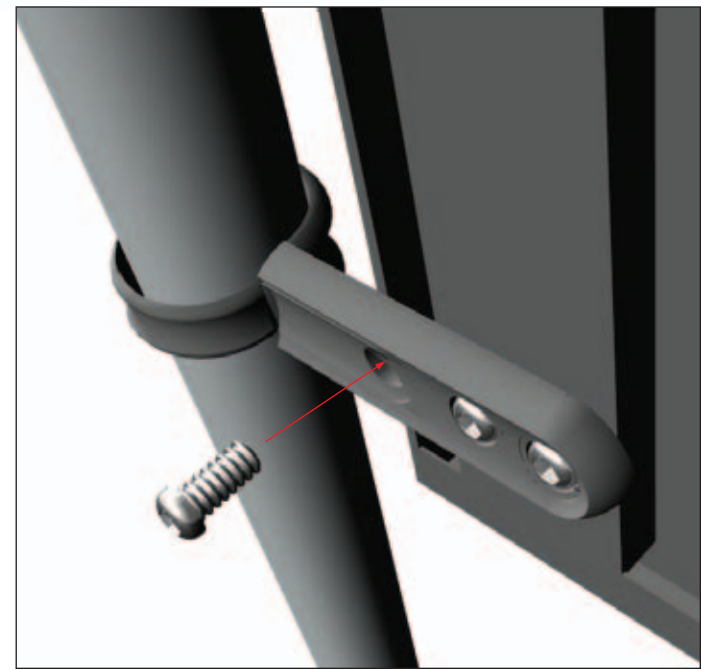
PASO 5



PASO 6

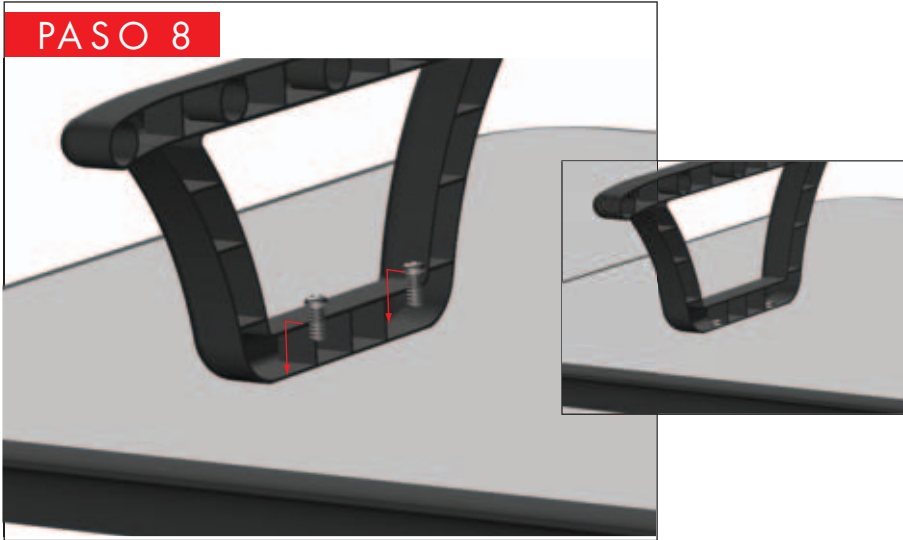


PASO 7

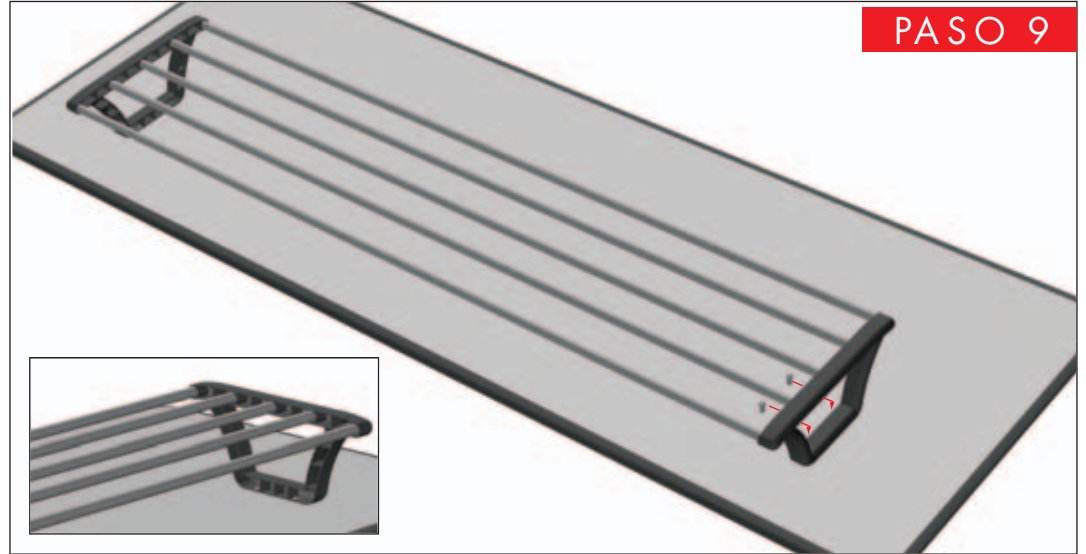


# MESA YORK

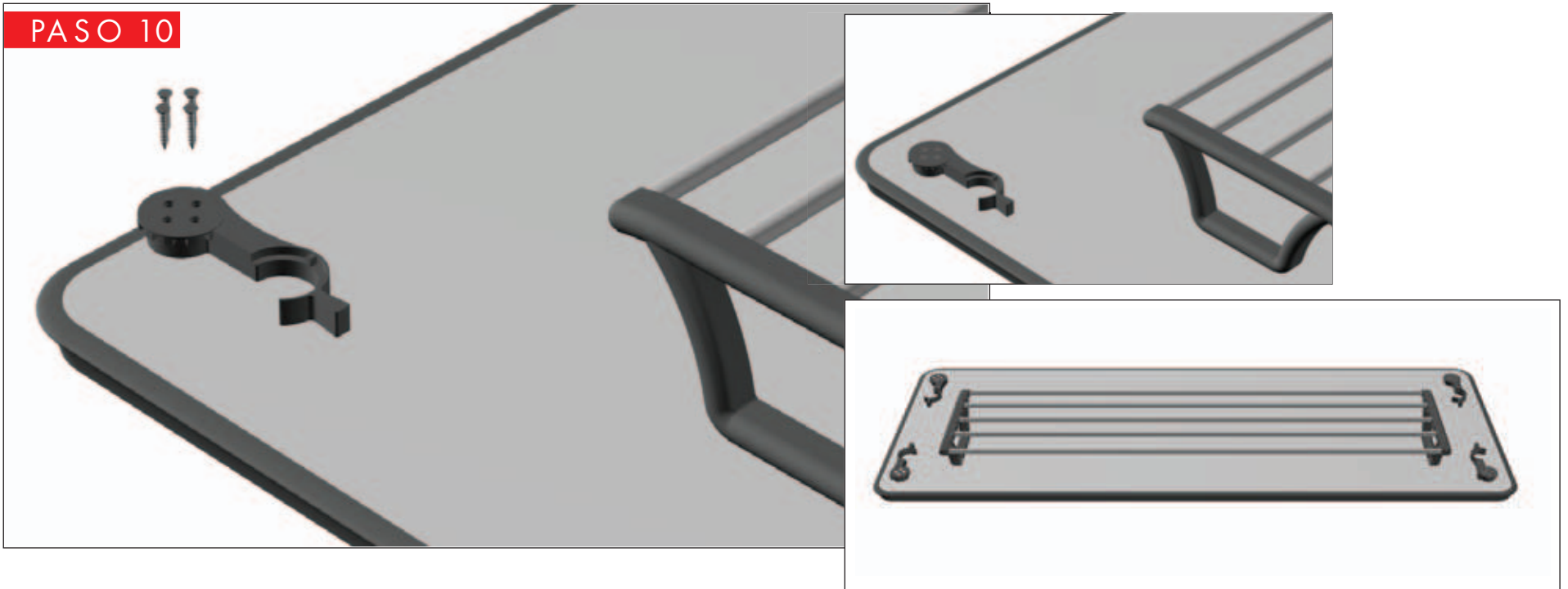
## PASO 8



## PASO 9

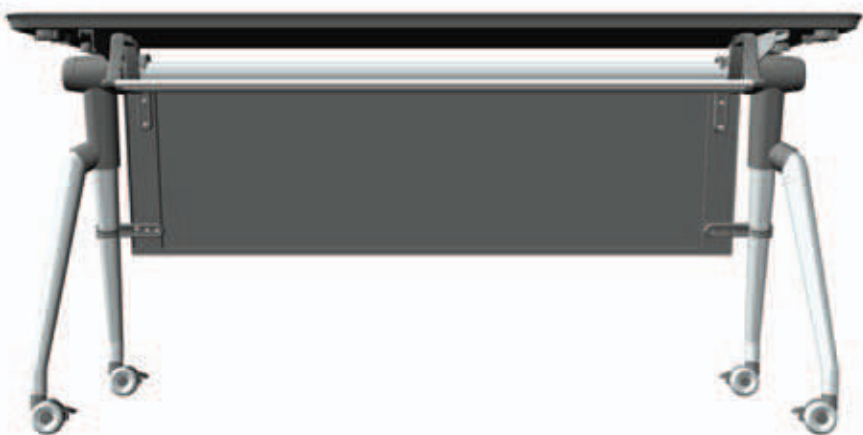
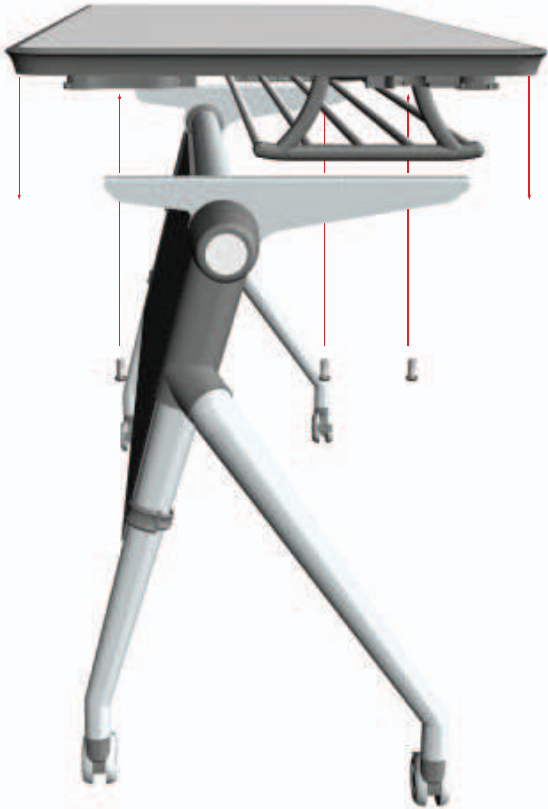


## PASO 10



# MESA YORK

## PASO 11



## PASO FINAL