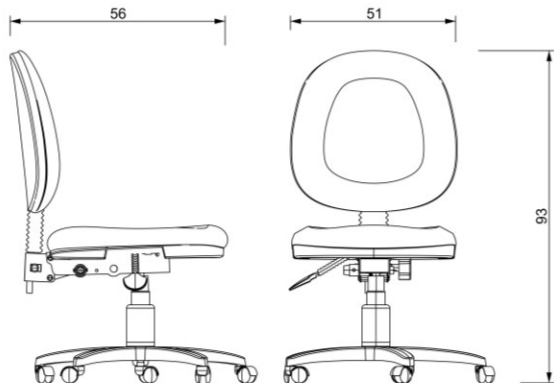


CS 84



SILLA SECRETARIAL TAPIZADA EN TELA.

RESPALDO

RESPALDO FABRICADO EN DOS PIEZAS, CUERPO INTERIOR Y TAPA TRASERA. CUERPO INTERIOR FABRICADO EN POLIPROPILENO REFORZADO, TAPA TRASERA FABRICADA EN POLIPROPILENO COLOR NEGRO, RESPALDO FABRICADO EN POLIURETANO FLEXIBLE ESPUMADO AL AIRE LIBRE, CON UNA DENSIDAD DE 30 KILOS, TAPIZADO EN POLIESTER.

ASIENTO

FABRICADO EN MADERA DOMADA Y CONTRACHAPADA DE 14 MM, CONFORMADO POR 9 CAPAS DE CHAPA DE MADERA, TERMINADO CON UNA CONCHA PLASTICA. ASIENTO FABRICADO EN ESPUMA DE POLIURETANO INYECTADO MOLDEADO CON 53 KILOS DE DENSIDAD, TAPIZADO EN TELA.

MECANISMO

MECANISMO SECRETARIAL REDORZADO. SE COMPONE DE PALANCA DERECHA PARA AJUSTAR LA ALTURA DE LA SILLA. SOLERA REFORZADA DE FABRICA EN ACERO DE ALTA RESISTENCIA.

PISTON

PISTON NEUMATICO CON DOS CAMARAS, PARA COMPRESION/ EXPANSION, CON UNA PRESION AL CALIBRAR DE 400 NEWTON, EL CUAL CUENTA CON UN SISTEMA DE BLOQUEO A DIFERENTES ALTURAS, QUE CUMPLE CON LA NORMA DIN 4550.

BASE

BASE PENTAGONAL FABRICADA EN NYLON Y FIBRA DE VIDRIO COLOR NEGRO, SOPORTE CENTRAL REFORZADO Y ALOJAMIENTOS PARA SUJETAR LAS RODAJAS.

RODAJAS

RODAJAS DE DOBLE RUEDA, DE 50 MM DE DIAMETRO FABRICADAS EN 100% NYLON COLOR NEGRO, CUENTA CON NERVADURAS INTERIORES PARA DARLE MAYOR RESISTENCIA.