

# Especificaciones Técnicas

## RE-1060 Silla de Visita Italiana Tapizada.

### Características

- 1 Acojinamiento de poliuretano inyectado de 44 kg/m<sup>3</sup> de densidad con retardante de flama.
- 2 Acero tubular ovalado cal 16 de 4 patas en pintura electrostática en colores negro (N) y Gris (G).



### Otros

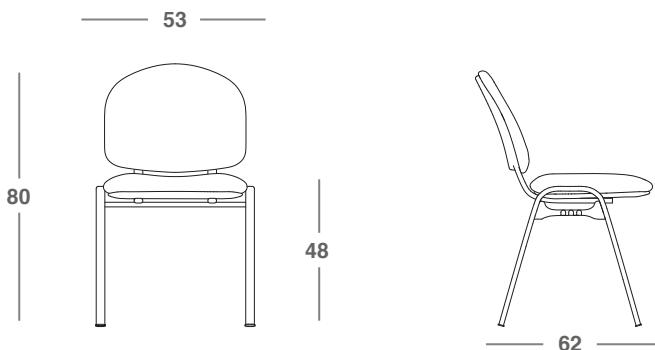


8 Piezas

Brazos  
opcionales  
RA-18

\*Brazos y base tapíz opcional

### Dimensiones



\*Medidas en cm