

Especificaciones Técnicas

RE-1062 / RE-1063 / RE-1064

Características

- 1 Asiento y respaldo de poliuretano inyectado de 44 kg/m³ de densidad con retardante al fuego. Disponible en 2, 3 y 4 plazas.
- 2 Base en acero tubular redondo de 1" 1/2 cal. 16 y travesaño de 1/2 x 2" calibre 14. Terminada en pintura electrostática color gris (G) y negro (N)



RE-1063 / N

Otros

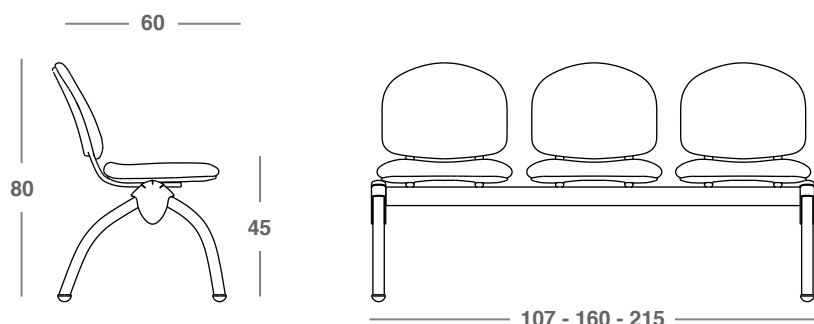
Mesa de servicio (M)
en cualquier posición
de 45 cm x 45 cm en
color negro.



*Consultar carta de tapices.

Made in Italy

Dimensiones



*Medidas en cm