

Especificaciones Técnicas

RE-1072 / RE-1073 / RE-1074

Características

- 1 Asiento y respaldo inyectados en polipropileno de alta resistencia con diseño ergonómico. Disponible en 2, 3 y 4 plazas en Negro (NG) Azul (AZ) y Gris oscuro (GO)
- 2 Base en acero tubular redondo de 1" 1/2 cal. 16 y travesaño de 1/2 x 2" calibre 14. Terminada en pintura electrostática color gris (G), negro (N).

Otros

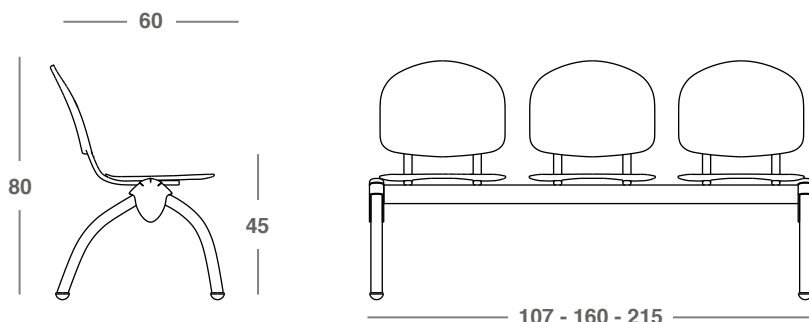
Mesa de servicio (M) en cualquier posición de 45 cm x 45 cm en color negro.



RE-1073 / N / GC

Made in Italy

Dimensiones



*Medidas en cm