

Especificaciones Técnicas

RE-1360



Mecanismo

- 1 Multimodal, elaborado con placa de acero cal. 10.
- 2 Elevación neumática
- 3 Ajuste independiente de ángulo asiento/respaldo.
- 4 Reclinamiento mecánico del respaldo (Contacto permanente)

Materiales

Base de aluminio pulido de 5 puntas.
Respado en mesh de poliéster.
Asiento de poliuretano inyectado de 53 kg/m³.

Otros

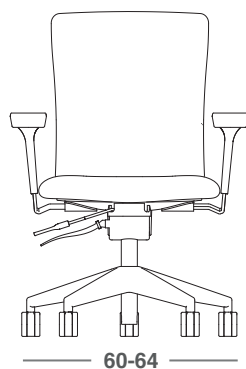
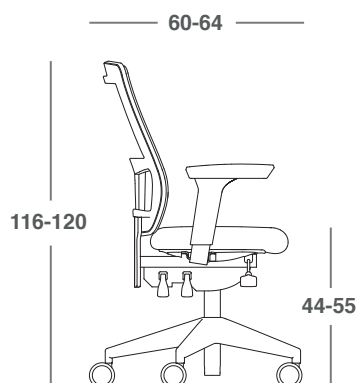


Ajuste de respaldo por sistema lama.



Asiento retardante al fuego

Dimensiones



*Medidas en cm