

Especificaciones Técnicas

RE-1760



Mecanismo

- 1 Knee-tilt con cuatro posiciones de bloqueo.
- 2 Perilla para regular la tensión del reclinamiento.
- 3 Elevación neumática.

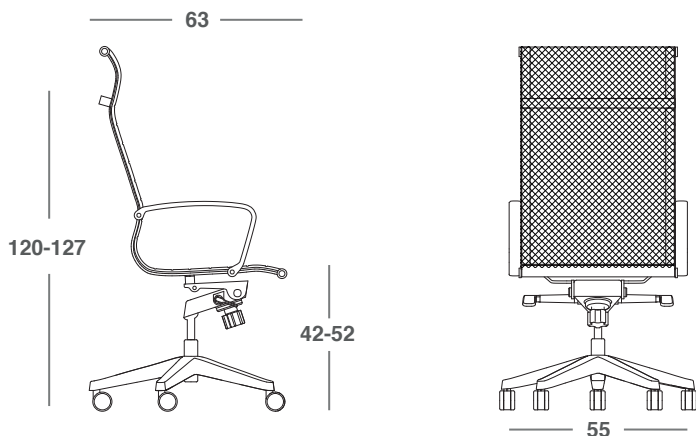
Materiales

Base de aluminio pulido de 5 puntas. Asiento y respaldo en una sola pieza con diseño ergonómico tapizado en mesh.

Otros

Descansa brazos fijos aluminio.

Dimensiones



*Medidas en cm