

Especificaciones Técnicas

LEAH RE-2160/NG



Mecanismo

- 1 Reclinamiento sincrónico con una posición de bloqueo. Un solo maneral de altura y reclinamiento.
- 2 Perilla de tensión.

Materiales

Marco de respaldo fabricado en polipropileno tapizado en mesh 100% polyester, negro. Soporte lumbar ajustable. Asiento con diseño ergonómico de poliuretano suave, parte interna de multiplay de 13mm de espesor con tuercas t-nut para recibir tornillería.

Cubierta decorativa en la parte inferior del asiento. Brazos ajustables 1D de polipropileno con pad de poliuretano suave. Cabecera ajustable tapizada en mesh negra.

Base de 5 puntas en nylon con cinturón de acero de 28" de diámetro. Rodamientos duales de 60mm de diámetro fabricados en nylon con cubierta de poliuretano.

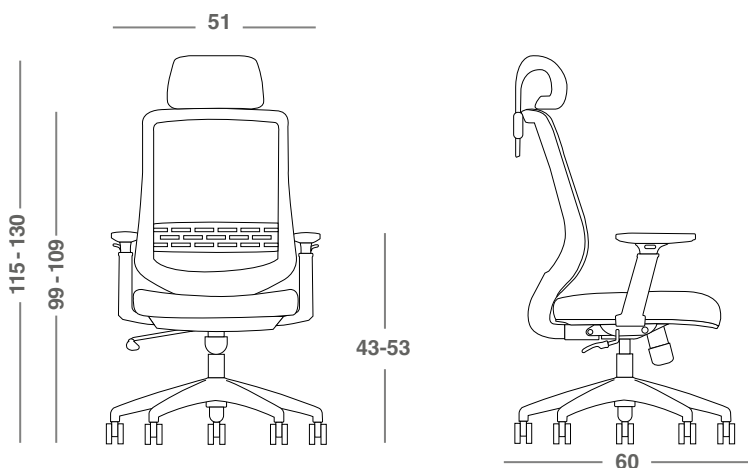
Otros



Soporte en peso: 135kg

*Accesorio Opcional

Dimensiones



*Medidas en cm