

Especificaciones Técnicas

RM-9100/NG - RM-9100/GR



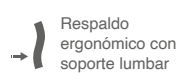
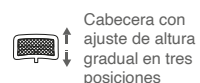
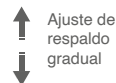
Mecanismo

- 1 Reclinamiento Synchro monomando con regulador de tensión.
- 2 3 posiciones de bloqueo y sistema antishock.
- 3 Sistema slider para ajuste de profundidad de asiento.
- 4 Cubierta de mecanismo en polipropileno de alta resistencia.
- 5 Elevación neumática.
- 6 Descansa brazos estructurados en aluminio pulido, con coderas en poliuretano tipo gel.
- 7 Descansa brazos 5D (ajuste de altura, giratorios, deslizamiento frontal, lateral y posición de reposo para dispositivo móvil)

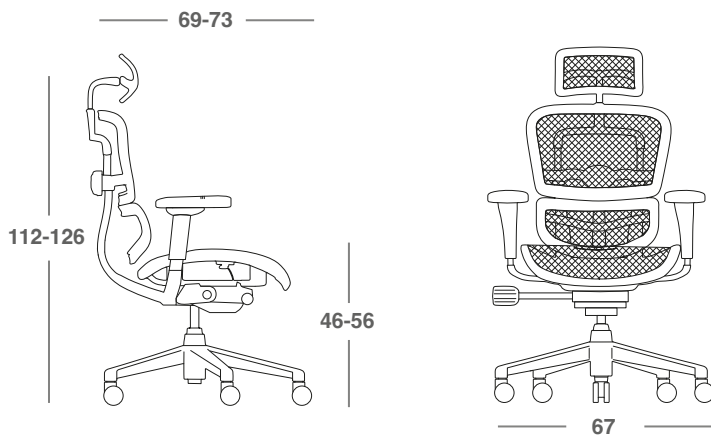
Materiales

Base de aluminio pulido de 5 puntas.
 Descansa brazos en aluminio pulido.

Otros



Dimensiones



RM-9100/NG



Estructura aluminio



Mesh/cuerpo negro



RM-9100/GR



Estructura aluminio



Mesh/cuerpo gris