

ZENIT RE-6050/NG - RE-6050/CM



Mecanismo

- 1 Reclinamiento sincrónico con posiciones de bloqueo y perilla de tensión lateral.
- 2 Mecanismo troquelado fabricado con placa de acero Cal.10. con pintura electrostática.

Materiales

Asiento y respaldo de poliuretano inyectado de 53kg/m³, parte interna de multiplay de 13mm de espesor con tuercas t-nut para recibir tornillería. Unión de asiento y respaldo con marco decorativo en aluminio pulido. Brazos fijos estructurales acojinados. Cabecera fija acojinada.

Base de 5 puntas en aluminio pulido 27" de diámetro. Rodamientos duales de 60mm de diámetro fabricados en nylon con cubierta de poliuretano.

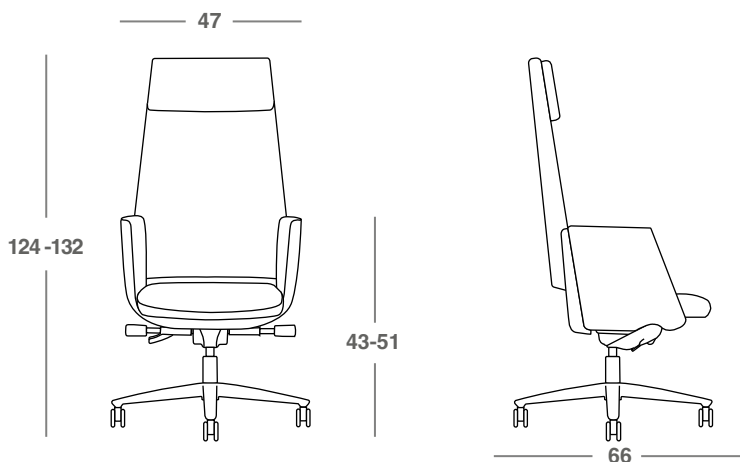
Otros

↑ Ajuste de altura
↓ neumática



Soporte en peso: 135kg

Dimensiones



Opciones



RE-6050/CM



RE-6050/NG