

Especificaciones Técnicas

RP-8001



Mecanismo

- 1 Reclinamiento knee Tilt con cuatro posiciones de bloqueo con sistema anti-shock y perilla para regular la tensión.

Materiales

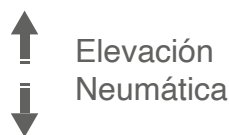
Base de 5 puntas elaborada en aluminio.


Asiento y respaldo tapizado en piel. Poliuretano inyectado de alta densidad de 53 kg/m³ con retardante al fuego.

Colores

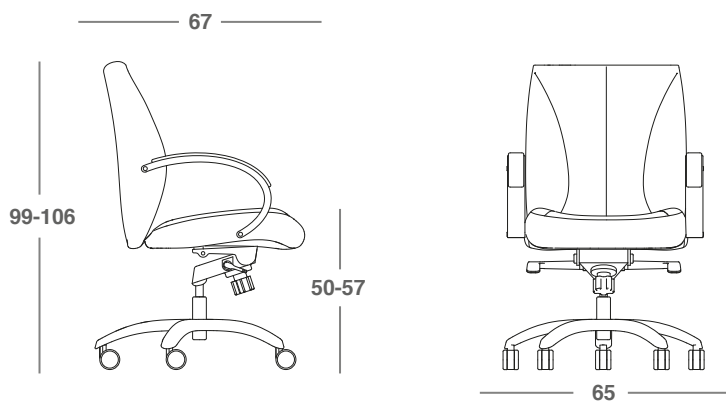


Otros



 Brazos de aluminio pulido, con codera acojinada.

Dimensiones



*Medidas en cm